

**PRESSUPOSTOS
PARTICIPATS**



Tu decideixes!

AJUNTAMENT DE LLORET DE MAR

PRESSUPOSTOS PARTICIPATS 2017



Ajuntament de
Lloret de Mar

26

Servei responsable: **Serveis Públics**

Altres serveis que hi col·laboren:

**NOM DEL PROJECTE: Millorar els accessos a les urbanització de Montgoda i
Cala Canyelles**

NOM DE LA ZONA: EST

QUANTITAT ASSIGNADA: 28.923,65



Proposta veïnal

Millorar els accessos a les urbanització de Montgoda i Cala Canyelles

Descripció: Millorar i asfaltar els accessos a les urbanitzacions de Montgoda i Cala Canyelles.

Localització de la proposta

Accessos a les urbanitzacions Montgoda i UCSA.

INFORME TÈCNIC

Les actuacions en l'accés a La Montgoda han de ser objecte d'estudi per part de la Comissió de Vialitat, Policia Local i els veïns de la urbanització per la seva importància, dificultat d'execució i afectacions.

Les anteriors vegades que s'ha estudiat aquest tema s'ha estimat que la possibilitat més factible seria convertir l'antic camí de Tossa a un vial d'un sol sentit de circulació (de pujada).

Pel que fa a UCSA, l'any 2009 es van redactar unes Bases Tècniques que s'han executat parcialment. S'adjunta el document i valoració.

PRESSUPOST ACTUACIÓ:

TOTAL (IVA inclòs) = 66.587,11 €

PRESSUPOST D'EXECUCIÓ PER CONTRACTE

PRESSUPOST D'EXECUCIÓ MATERIAL	48.237,55
13,00 % Despeses Generals SOBRE 48.237,55.....	6.270,88
6,00 % benefici industrial SOBRE 48.237,55.....	2.894,25
Subtotal	57.402,68
16,00 % IVA SOBRE 57.402,68.....	9.184,43
TOTAL PRESSUPOST PER CONTRACTE €	66.587,11

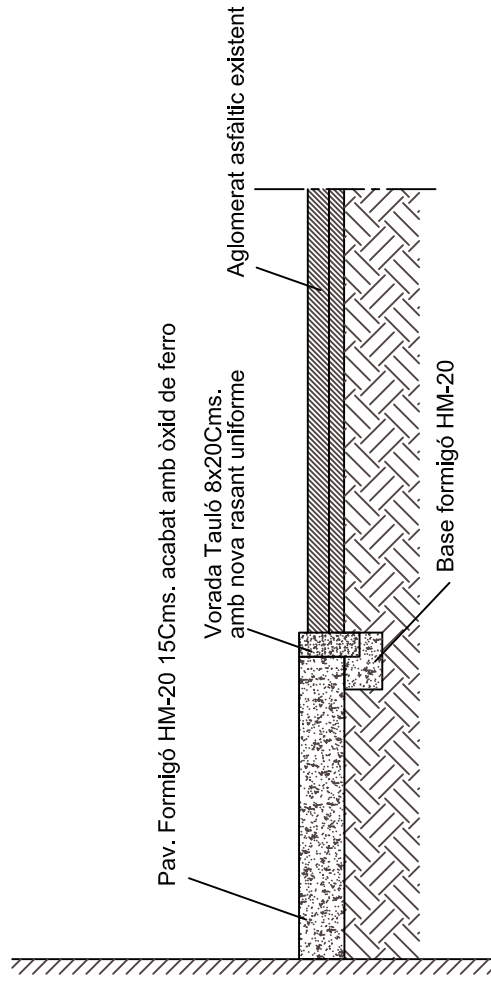
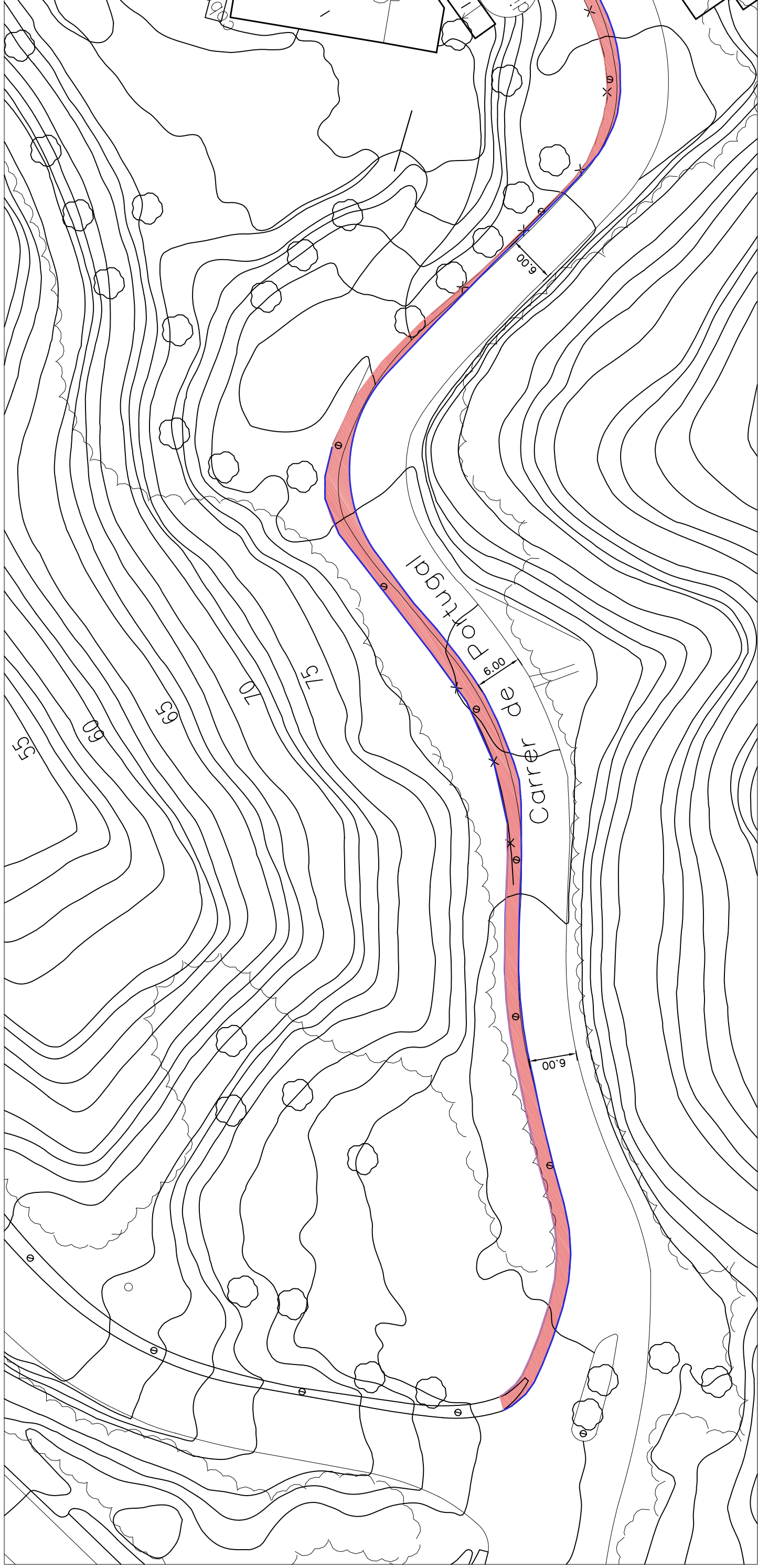
Aquest pressupost d'execució per contracte puja a

(SEIXANTA-SIS MIL CINC-CENTS VUITANTA-SET EUROS AMB ONZE CENTIMS)

Lloret de Mar, juliol de 2009

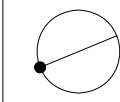
L'Alcalde
Xavier Crespo i Llobet

L'Enginyer
Jordi Aulet i Corney



LLEGGENDA

- Formació vorera formigó color
- Vorada tauló 8x20cms



L'ENGINYER MUNICIPAL

JORDI AULET I CORNEY

L'ALCALDE

XAVIER CRESPO I LLOBET

ESCALA

1/500



AJUNTAMENT DE
LLORET DE MAR
(LA SELVA)

DATA

JUL - 09

BASES TÈCNiques

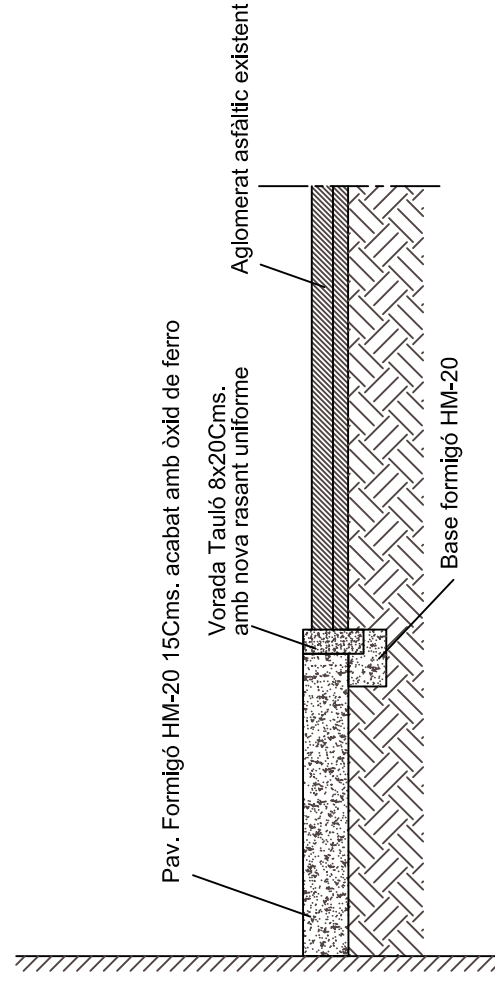
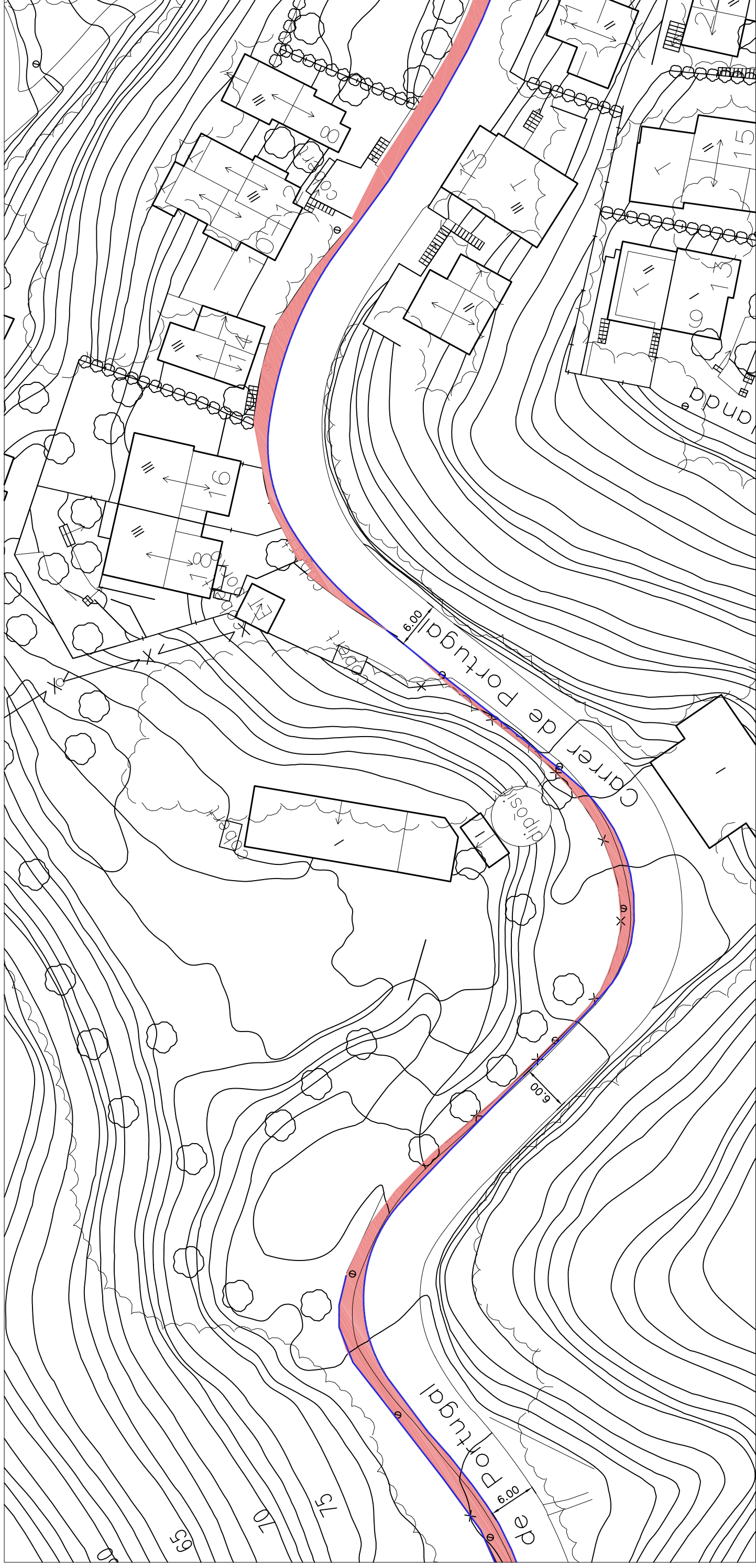
FORMACIÓ DE VORERA AL CARRER
DE PORTUGAL

TÍTOL

PLANTA PROPOSTA

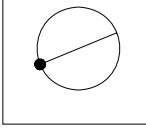
NUM.

03a



LLEGENDA

- Formació vorera formigó color
- Vorada tauló 8x20cms



L'ENGINYER MUNICIPAL
JORDI AULET I CORNEY

L'ALCALDE
XAVIER CRESPO I LLOBET

ESCALA
1/500



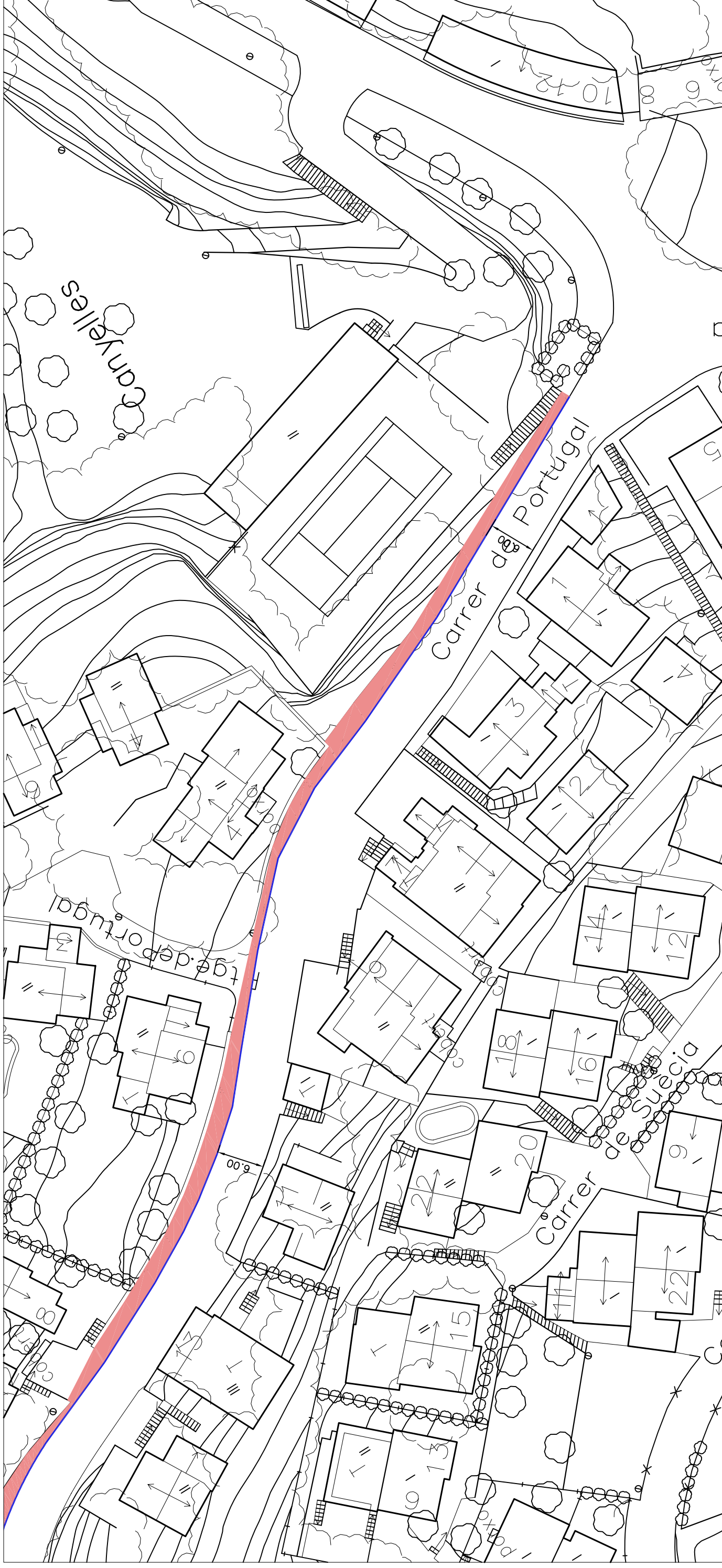
AJUNTAMENT DE
LLORET DE MAR
(LA SELVA)

DATA
JUL - 09

BASES TÈCNIQUES
FORMACIÓ DE VORERA AL CARRER
DE PORTUGAL

TÍTOL
PLANTA PROPOSTA

NUM.
03b

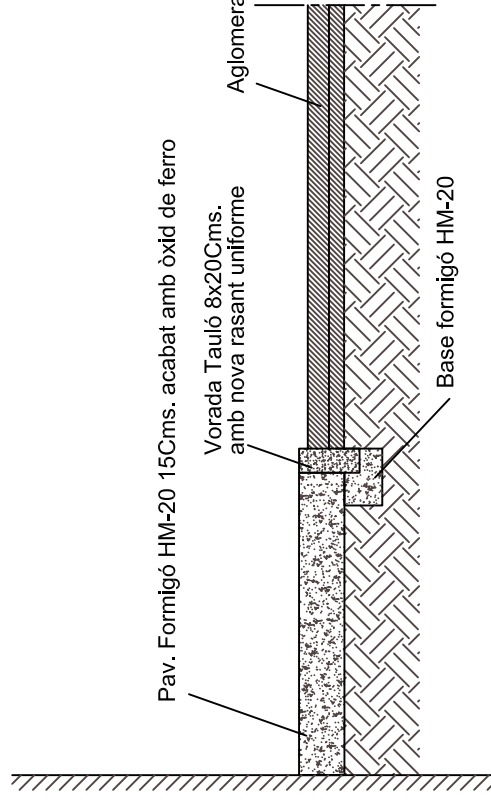


Pav. Formigó HM-20 15Cms. acabat amb òxid de ferro

Vorada Tauló 8x20Cms.
amb nova rasant uniforme

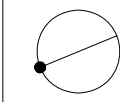
Aglomerat asfàltic existent

Base formigó HM-20



LLEGENDA

- Formació vorera formigó color
- Vorada tauló 8x20cms



L'ENGINYER MUNICIPAL

JORDI AULET I CORNEY

L'ALCALDE

XAVIER CRESPO I LLOBET

ESCALA

1/500



AJUNTAMENT DE
LLORET DE MAR
(LA SELVA)

DATA

JUL - 09

BASES TÈCNiques

FORMACIÓ DE VORERA AL CARRER
DE PORTUGAL

TÍTOL

PLANTA PROPOSTA

NUM.

03C